

SOLIDES -
LIQUIDES
GAZ

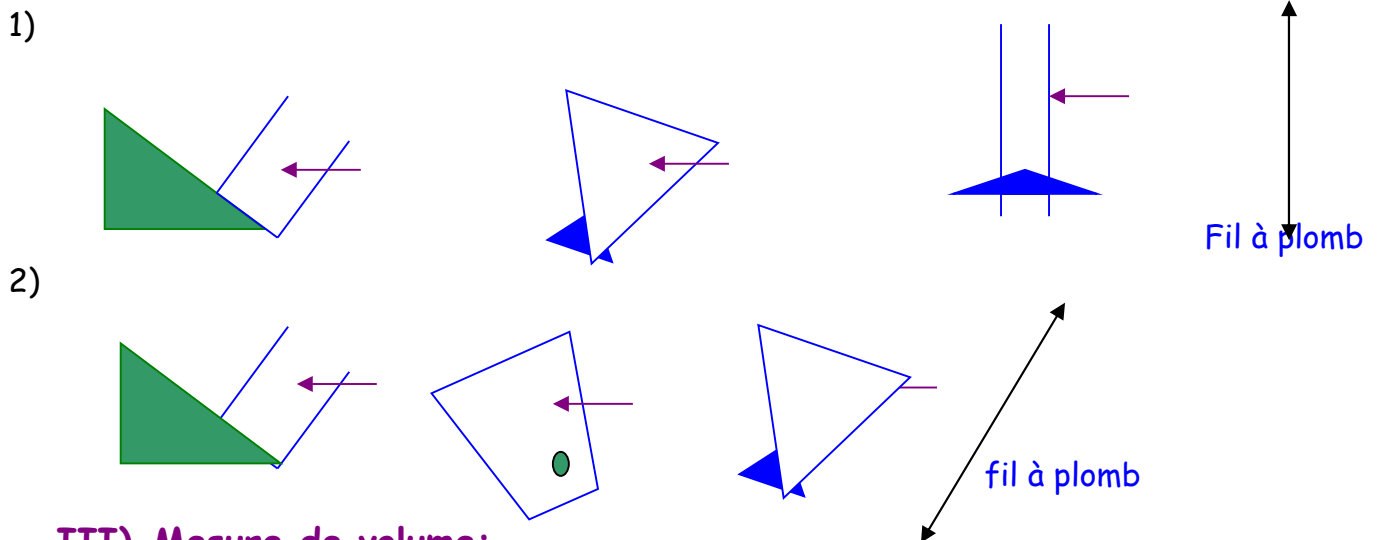
Nom :
Prénom :

I) Compléter les phrases suivantes :

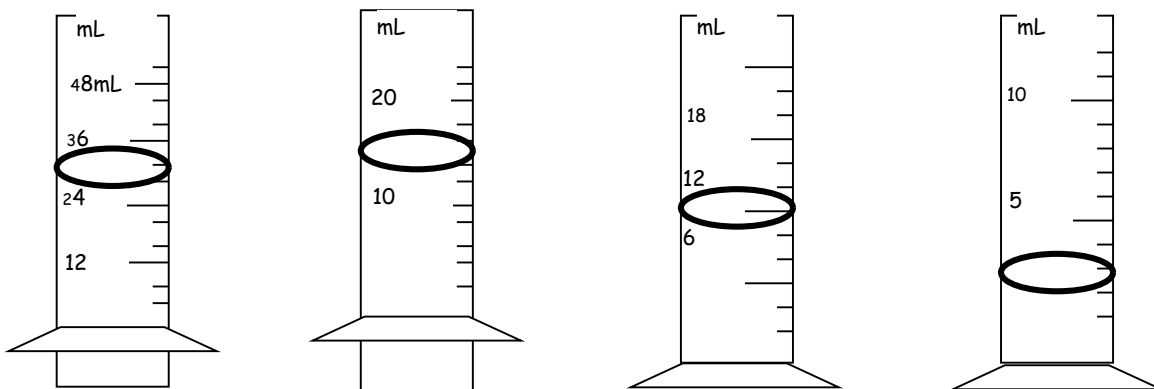
Les liquides n'ont pas de Ils prennent du récipient qui les contient. Leur surface libre au repos est toujours

Un gaz occupe tout qui lui est offert. Il est composées de particules nommées

II) Ces flacons au repos contiennent tous un liquide ; Complète les en schématisant la surface libre du liquide au repos. La flèche indique le niveau de remplissage.



III) Mesure de volume :



Eprouvette 1

Eprouvette 2

Eprouvette 3

Eprouvette 4

Pour chaque épreuve, noter le volume des liquides

Volume $V_1 = \dots\dots\dots$ Volume $V_2 = \dots\dots\dots$ Volume $V_3 = \dots\dots\dots$ Volume $V_4 = \dots\dots\dots$